

HDMI MuxLab HDMI 4-Play Extender Kit to zaawansowany extender sygnału HDMI oparty na technologii HDBaseT, umożliwiającą transmisję sygnału wideo, audio, Ethernet oraz sterowania (IR i RS232) przy użyciu jednego kabla skrętkowego Cat5e/6.

Urządzenie pozwala na przesył sygnału HDMI na odległość do 100m przy rozdzielczości 1080p (Deep Color), a także obsługuje 4K@30Hz i 3D. Dzięki integracji czterech funkcji („4-Play”) – wideo, audio, LAN oraz sterowania – rozwiązanie stanowi kompleksową platformę dla profesjonalnych instalacji AV.

Zestaw zawiera nadajnik (TX), odbiornik (RX) oraz akcesoria IR (emiter i czujnik), umożliwiające zdalne sterowanie urządzeniami końcowymi.

Zastosowania:

Systemy audio-wideo w obiektach komercyjnych i rezydencjalnych, systemy sal konferencyjnych, systemy współpracy, systemy informacji medycznej.



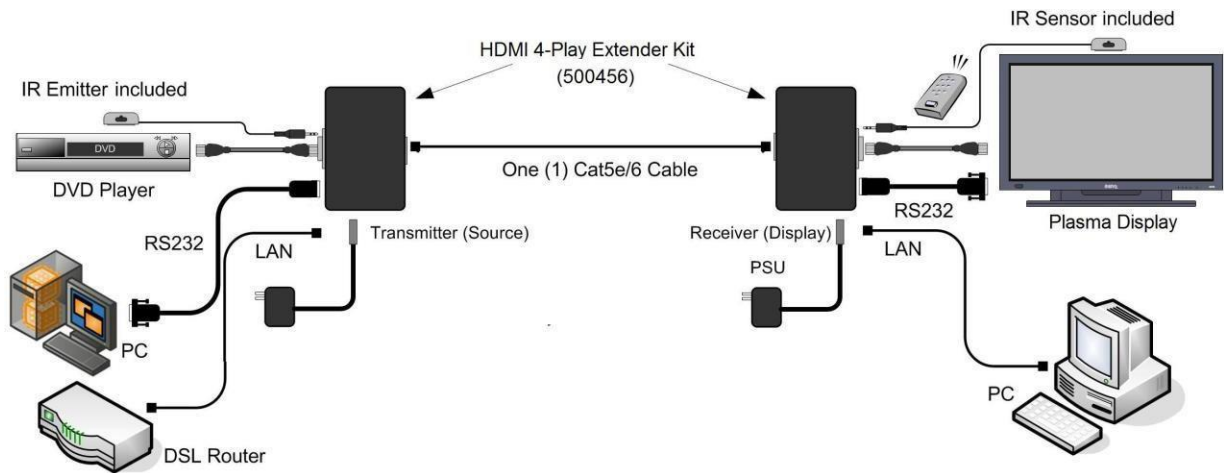
Kluczowe cechy

- ✓ Obsługa rozdzielczości 1080p Deep Color, 4K@30FPS i 3D
- ✓ transmisja HDMI do 100m przez pojedynczy kabel Cat5e/6
- ✓ obsługa 1080p Deep Color oraz 4K@30Hz i 3D
- ✓ technologia 4-Play HDBaseT (wideo + audio + LAN + sterowanie)
- ✓ transmisja Ethernet (LAN) przez ten sam kabel
- ✓ obsługa RS232 do sterowania urządzeniami końcowymi
- ✓ dwukierunkowa transmisja IR (z nośną)
- ✓ obsługa wszystkich cyfrowych formatów audio
- ✓ kompatybilność z innymi extenderami HDBaseT MuxLabHDBaseT

Środowisko pracy	Standard: HDMI 1.3a (obsługa 3D zgodna z HDMI 1.4)
Obsługiwane urządzenia	odtwarzacze DVD, wyświetlacze plazmowe, projektory, monitory, telewizory, komputery PC, laptopy, serwery
Transmisja	Transparentna dla użytkownika
Pasmo	340 MHz
Standard sygnału	HDMI 1.3a
Złącza	1 x HDMI 1 x RJ45 (Cat5e/6 UTP/STP - transmisja HDBaseT) 1 x RJ45 (LAN 10/100Base-T) 1 x terminal block (3-pin) - RS232 2 x gniazda 3,5mm - IR IN / IR OUT (sygnał IR z nośną) <i>Uwaga: Kable HDMI nie wchodzą w skład zestawu</i>
Maksymalna odległość transmisji* <i>dla maks. długości przewodu HDMI 2m na każdym końcu</i>	480i/p: do 100m (Cat5e/6) 720p / 1080i: do 100m 1080p: do 100m 1080p Deep Color: do 100m 4K @ 24/25/30Hz: do 70m <i>Uwaga: w środowiskach o wysokim poziomie zakłóceń należy stosować kabel ekranowany (STP) połączenia krosowe mogą ograniczać maksymalny zasięg.</i>
Konfiguracja pinów (RJ45) <i>wrażliwość na polaryzację, okablowanie straight-through EIA/TIA 568A lub 568B</i>	RJ45 Link Pin 1 (R) Pin 2 (T) Pin 3 (R) Pin 6 (T) Pin 4 (R) Pin 5 (T) Pin 7 (R) Pin 8 (T)
Okablowanie	1 x kabel Cat5e/6 lub wyższy (skrętka 4-parowa)
Zasilanie	Zasilacz: 2 x 110-240VAC → 5VDC (w zestawie)
Pobór mocy	Nadajnik (TX): 2.75 W Odbiornik (RX): 5.15 W
Warunki pracy	temperatura pracy: 0°C do 40°C temperatura przechowywania: -20°C do 85°C wilgotność: do 95% (bez kondensacji)
Obudowa	Metalowa, kolor czarny, klasa palności: UL94 V-0
Wymiary	11.2 x 7.6 x 2.5 cm
Waga	0.6 kg
Zgodność	FCC, CE, RoHS,
Gwarancja	2 lata

HDMI 4-Play Extender Kit 500456

Przykładowe zastosowanie



Zdjęcia produktu



Dystrybucja w Polsce



Linearic

al. Jana III Sobieskiego 1
51-301 Wrocław