

HDMI / RS232 MuxLab HDMI / RS232 Extender Kit (500454-PoE-RX) to zestaw umożliwiający transmisję sygnału HDMI wraz ze sterowaniem RS232 oraz IR na odległość do 70m dla rozdzielczości 1080p oraz do 40m dla 4K, przy wykorzystaniu pojedynczego kabla skrętkowego Cat5e/6 w konfiguracji punkt-punkt.

Urządzenie obsługuje zasilanie PoE (PD) oraz PoC (Power over Cable), co pozwala na zasilanie nadajnika i odbiornika przez kabel transmisyjny lub jednym zasilaczem, upraszczając instalację.

Extender umożliwia również dwukierunkową transmisję sygnałów sterujących IR oraz komunikację RS232, co pozwala na pełne zdalne zarządzanie urządzeniami końcowymi.

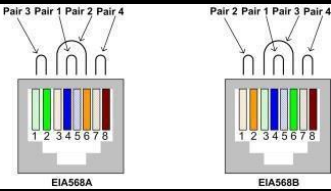
Zestaw zawiera nadajnik (TX), odbiornik (RX), emiter IR oraz czujnik IR (z nośną).

Zastosowania: instalacje digital signage, systemy AV w obiektach komercyjnych, systemy edukacyjne i projekcyjne, sale konferencyjne, systemy współpracy, systemy informacji medycznej

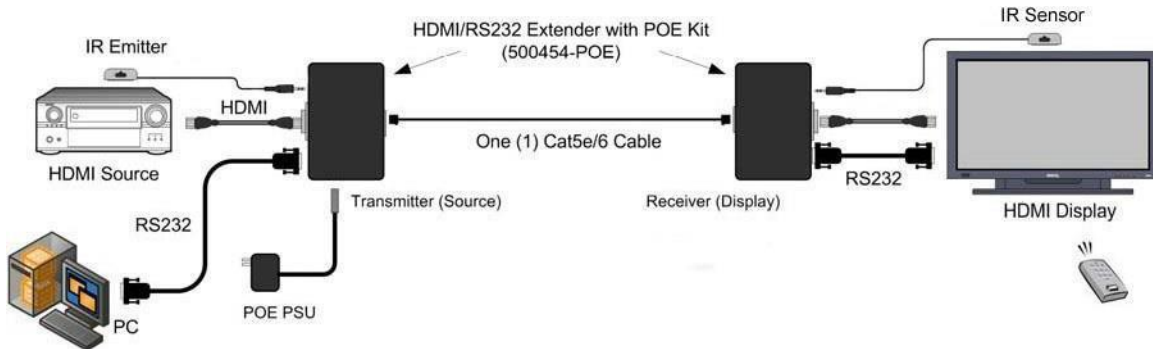


Kluczowe cechy

- ✓ transmisja HDMI przez pojedynczy kabel Cat5e/6 do 70m dla 1080p (Deep Color, 3D)
- ✓ do 40m dla 4K: 4K@24/25/30Hz (4:4:4)
- ✓ 4K@60Hz (4:2:0)
- ✓ obsługa komunikacji RS232
- ✓ dwukierunkowa transmisja sygnału IR (z nośną)
- ✓ obsługa wszystkich cyfrowych formatów audio
- ✓ zasilanie PoE (PD) oraz PoC - uproszczona instalacja
- ✓ możliwość pracy z jednym zasilaczem
- ✓ kompatybilność z modelem 500454 (wersja bez PoE)
- ✓ w zestawie emiter IR i czujnik IR

Specyfikacja	
Środowisko pracy	Standard: HDMI 1.4a (3D)
Obsługiwane urządzenia	odtwarzacze DVD i Blu-ray, projektory, monitory, telewizory, komputery PC, laptopy, serwery
Transmisja	Transparentna dla użytkownika
Pasma	340MHz
Standard sygnału	HDMI 1.4a
Złącza <i>Kable nie są dołączone</i>	1 x HDMI 1 x RJ45 (Cat5e/6 UTP/STP) 1 x RS232 (DB9) 2 x gniazda 3,5mm - IR IN / IR OUT (sygnał IR z nośną) 1 x złącze zasilania (2,1mm, blokowane)
Maksymalna odległość transmisji* <i>*dla maks. długości przewodu HDMI 2m na każdym końcu</i>	4K/30 (4:4:4): do 40m (Cat5e/6) 4K/60 (4:2:0): do 40m 1080p: do 70m 1080p Deep Color: do 70m <i>Uwaga; w środowiskach o wysokim poziomie zakłóceń należy stosować kabel ekranowany (STP) połączenia krosowe mogą ograniczać maksymalny zasięg</i>
Konfiguracja pinów (RJ45) <i>wrażliwość na polaryzację, okablowanie straight-through EIA/TIA 568A lub 568B</i>	RJ45 Pin 1 (R) Pin 2 (T) Pin 3 (R) Pin 6 (T) Pin 4 (R) Pin 5 (T) Pin 7 (R) Pin 8 (T) 
Okablowanie	1 x kabel skrętkowy Cat5e/6 lub wyższy (4-parowy)
Zasilanie	Zasilacz: 110-240VAC → 48VDC (w zestawie)
Pobór mocy	Nadajnik (TX): 1.6 W Odbiornik (RX): 3.2W
Warunki pracy	temperatura pracy: 0°C do 40°C temperatura przechowywania: -20°C do 85°C wilgotność: do 95% (bez kondensacji)
Obudowa	Metalowa
Wymiary	11.2 x 7.6 x 2.5 cm
Waga	0.6 kg
Zgodność	FCC, CE, RoHS
Gwarancja	2 lata
Akcesoria	500905 Obudowa do montażu w szafie 3 porty 500920 Obudowa do montażu w szafie 16 portów

Przykładowe zastosowanie



Zdjęcia urządzenia



Dystrybucja w Polsce



Linearic

al. Jana III Sobieskiego 1
51-301 Wrocław