

MuxLab Component Video / Analog Audio Balun (500052) to urządzenie umożliwiające transmisję jednego sygnału wideo komponentowego (YPbPr lub RGB) oraz jednego sygnału analogowego audio przy wykorzystaniu pojedynczej skrętki Cat5e/6. Rozwiązanie przeznaczone jest do instalacji AV wymagających redukcji kosztów oraz optymalizacji okablowania.

Stosowany w parach, balun obsługuje formaty wideo 480i/p, 720p oraz 1080i/p, co czyni go odpowiednim do zastosowań HDTV zarówno w instalacjach komercyjnych, jak i rezydencjalnych.

Korzyści

Bardziej efektywne kosztowo okablowanie w porównaniu do przewodów koncentrycznych

Szybsza instalacja oraz łatwiejsze modyfikacje (Moves, Adds, Changes)

Uporządkowana i estetyczna infrastruktura okablowania



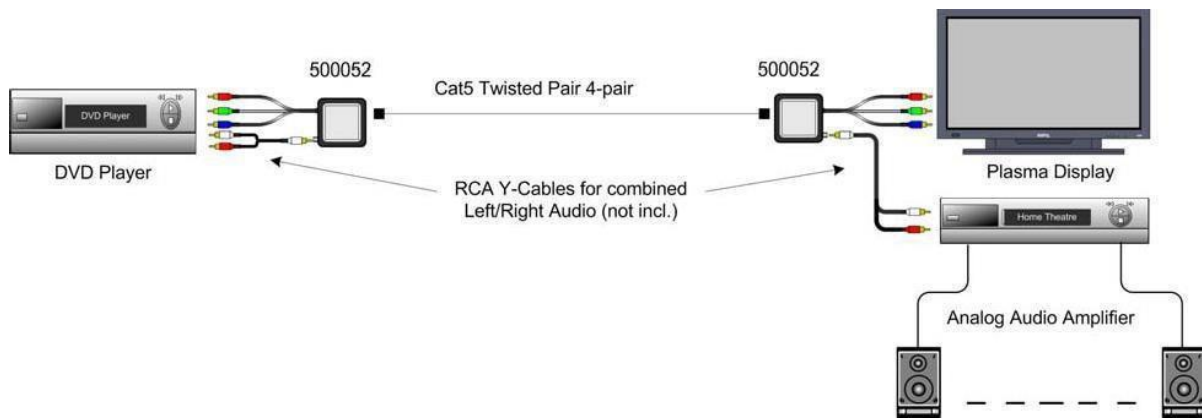
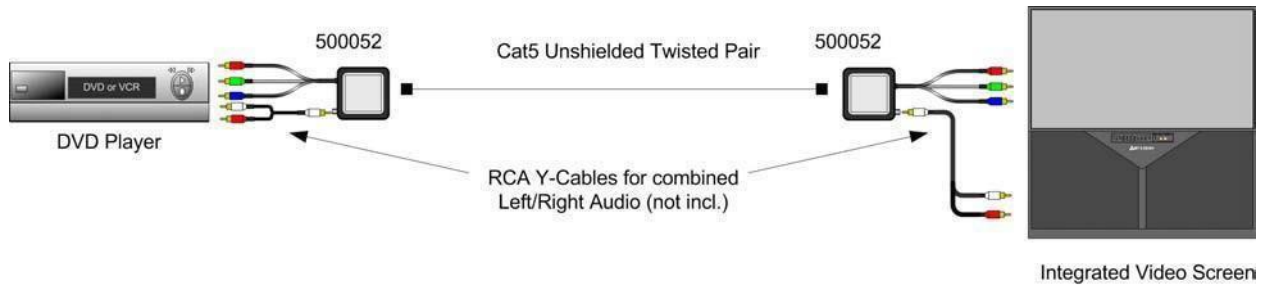
Kluczowe cechy

- ✓ Obsługa formatów wideo: 480i/p, 720p, 1080i/p
- ✓ Transmisja 480i/p do 305m przy użyciu kabla Cat5e/6
- ✓ Transmisja 720p/1080i/p do 152m przy użyciu kabla Cat5e/6
- ✓ Formowane, kolorowo oznaczone przewody RCA
- ✓ Transmisja analogowego audio na czwartej parze skrętki
- ✓ Ekranowane, modułowe złącze RJ45

Specyfikacja	
Środowisko pracy	wideo komponentowe (YPbPr), wideo RGB (sync na zielonym), formaty 480i/p, 720p, 1080i/p; analogowy sygnał audio (poziom liniowy)
Obsługiwane urządzenia	odtwarzacze DVD, tunery satelitarne, wyświetlacze plazmowe, projektory, monitory, konwertery sygnału, wzmacniacze, przełączniki, systemy kina domowego oraz inne urządzenia obsługujące wideo komponentowe HDTV i/lub analogowe audio
Transmisja	transparentna dla użytkownika
Pasma przenoszenia	Wideo: 60MHz (spadek -3dB). Analogowe audio: 20Hz – 20kHz
Maksymalny poziom wejściowy	1.1Vp-p
Straty wtrąceniowe na parę (wideo)	0,1dB przy 0,1MHz, stopniowy wzrost do 3,0dB w całym paśmie
Straty wtrąceniowe na parę (audio)	< 2dB
Straty odbiciowe (wideo)	> 15dB
CMRR wideo	maks. -55dB
CMRR audio	60dB przy 1kHz 40dB w całym zakresie częstotliwości i odległości
Maksymalna odległość transmisji (Cat5e/6 UTP/STP)	480i/p: do 305m 720p / 1080i: do 152m audio analogowe: do 990m
Kabel - Cat5E/6 UTP/STP	przewód miedziany pełny 24AWG lub grubszy, impedancja: 100Ω przy 1MHz, maksymalna pojemność: 20pF/ft, tłumienie: 6,6dB / 1000ft przy 1MHz
Kabel - koncentryczny	impedancja: 75Ω przy 1MHz
Złącza	3 x RCA (męskie) - Y (zielony), Pb (niebieski), Pr (czerwony)
Konfiguracja pinów (RJ45_ (wrażliwość na polaryzację))	czerwony (Pr): piny 7 [R] i 8 [T] zielony (Y): piny 3 [R] i 6 [T] niebieski (Pb): piny 1 [R] i 2 [T] audio analogowe: piny 4 [R] i 5 [T]
Warunki pracy	temperatura pracy: 0°C do 55°C temperatura przechowywania: -20°C do 85°C wilgotność: do 95%
Obudowa	tworzywo ABS o właściwościach trudnopalnych
Wymiary	6.1 x 5.7 x 2.54 cm + przewody wideo 15,24cm
Waga	81g
Zgodność	FCC, CE, RoHS
Gwarancja	dożywotnia

Component Video/Analog Audio Balun, 500052-2PK

Przykładowe zastosowanie



Dystrybucja w Polsce



Linearic

al. Jana III Sobieskiego 1
51-301 Wrocław