

MuxLab CCTV Power-Thru Balun to urządzenie umożliwiające jednoczesną transmisję sygnału wideo oraz zasilania zdalnego przy wykorzystaniu jednej skrętki czteroparowej Cat5, eliminując konieczność prowadzenia wielu kabli w instalacjach systemów CCTV. Rozwiązanie to zwiększa efektywność okablowania w systemach monitoringu i zabezpieczeń.

Produkt dostępny jest w dwóch wersjach:
500024 - złącze modułowe RJ45
500029 - złącza śrubowe

Power-Thru Balun może być stosowany w parach lub w połączeniu z pasywnym hubem CCTV MuxLab (500130), umożliwiając budowę skalalnych systemów transmisji.



Kluczowe cechy i korzyści

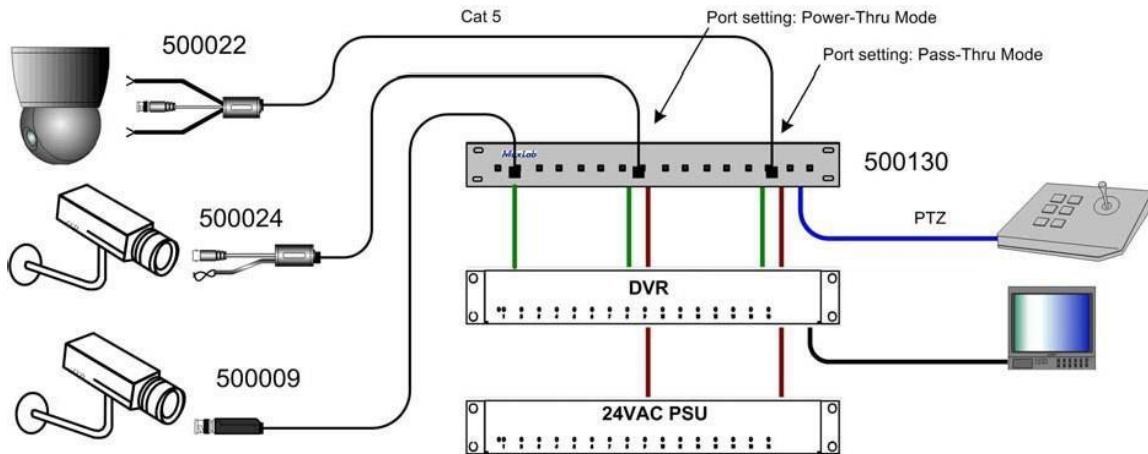
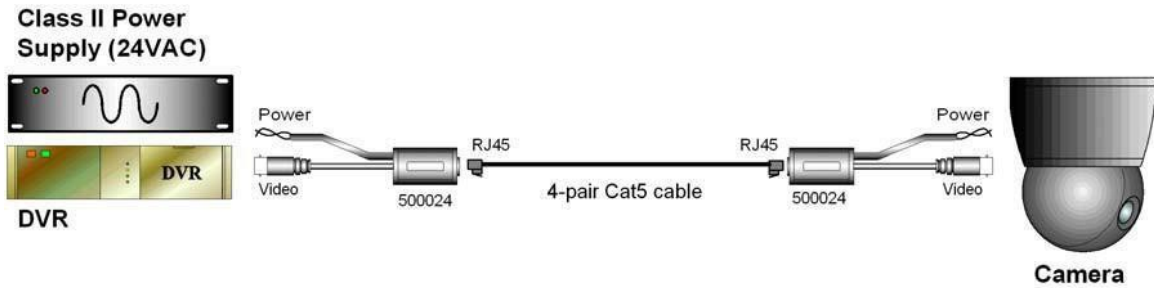
- ✓ transmisja sygnału wideo oraz zasilania jednym kablem Cat5 (4 pary)
- ✓ uproszczenie infrastruktury okablowania CCTV
- ✓ transmisja wideo do 670m przy użyciu kabla Cat5 UTP*
- ✓ zdalne zasilanie do 170m przy 24VAC / 5VA z wykorzystaniem trzech par przewodów do 170 m przy 24VAC/5VA przez trzech skrętki

* W przypadku niektórych modeli rejestratorów DVR rzeczywisty zasięg transmisji może być mniejszy..

| Specyfikacja | |
|--|---|
| Środowisko pracy | wideo bazowe; systemy NTSC, PAL, SECAM |
| Obsługiwane urządzenia | kamery CCTV, monitory, przełączniki, sekwencery, multiplexery, rejestratory DVR oraz inne urządzenia systemów monitoringu |
| Wideo | |
| Pasmo przenoszenia | DC - 8MHz |
| Impedancja | wejście: 75Ω (BNC), wyjście: 100Ω (RJ45) |
| Maksymalny poziom wejściowy | 1.1Vp-p |
| Straty wtrąceniowe | < 2dB na parę w zakresie DC - 8MHz |
| Straty odbiciowe | > 15dB |
| Tłumienie składowej wspólnej (CMRR) | > 40dB przy 8MHz |
| Maksymalna odległość transmisji - wideo, sygnał kolorowy | Cat3: do 365m, Cat5: do 670m* * W przypadku niektórych modeli DVR zasięg może być mniejszy (typowo 305-457m). |
| Maksymalna odległość transmisji - wideo, sygnał czarno-biały | Cat3: do 457m, Cat5: do 762m |
| Zasilanie zdalne, typ zasilania: 24VAC / 28VAC | |
| Okablowanie | transmisja zasilania przez 3 pary skrętki (zalecane zasilanie klasy II) |
| Maksymalne odległości (24VAC) | 5VA: do 170m 10VA: do 85m 20VA: do 43m 30VA: do 28m * Możliwe większe odległości przy 28VAC. Parametry zależne od instalacji i urządzeń CCTV. |
| Maksymalne napięcie wejściowe | 50V (AC RMS / DC) |
| Maksymalny prąd | 4,5A (AC RMS / DC) |
| Cechy mechaniczne i środowiskowe | |
| Kabel - UTP | przewód miedziany pełny 24AWG lub grubszy, impedancja: 100Ω przy 1MHz maksymalna pojemność: 20pF/ft, tłumienie: 6,6dB / 1000ft przy 1MHz |
| Kabel – koncentryczny | impedancja: 75Ω przy 1MHz (RG59/U), maksymalna długość: 7,6m (łącznie w torze sygnału) |
| Złącza | wideo: BNC (męskie) z przewodem mini-coax 20cm , zasilanie: przewód 2-żyłowy 18AWG sygnały łączone: RJ45 (model 500024), złącza śrubowe (model 500029) |
| Konfiguracja pinów (RJ45) | Power A: piny 1, 3, 5 (wspólne) - czerwony Power B: piny 2, 4, 6 (wspólne) - czarny wideo: pin 7 [T] - sygnał pin 8 [R] - masa |
| Warunki pracy | temperatura pracy: 0°C do 55°C temperatura przechowywania: -20°C do 85°C wilgotność: do 95% |
| Obudowa | tworzywo ABS o właściwościach trudnopalnych |
| Wymiary i waga | 4,7cm x 2,54cm (średnica) + przewody: wideo: 20cm zasilanie: 25,4cm |
| Waga | 55g |
| Gwarancja | dożywotnia |

CCTV Power-Thru Balun 500024, 500029

Przykładowe zastosowanie



Dystrybucja w Polsce



Linearic

al. Jana III Sobieskiego 1
51-301 Wrocław