

DSP6050

Zewnętrzny wodoodporny głośnik ścienny 50W



Opis

DSP6050 to zewnętrzny wodoodporny głośnik ścienny, który charakteryzuje się klasą wodoodporności IP66. Składa się z jednostek wysokotonowych i niskotonowych, zapewniających czysty i jasny dźwięk. Obudowa głośnika wykonana jest z tworzywa sztucznego o wysokiej wytrzymałości, a maskownica z aluminium, co gwarantuje stabilną i niezawodną pracę zarówno w pomieszczeniach, jak i na zewnątrz.

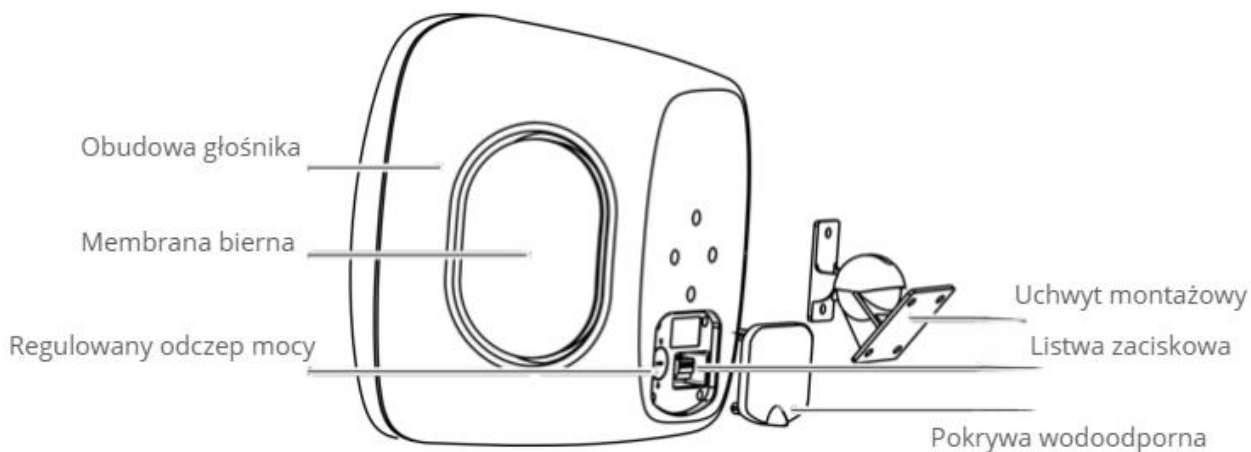
Cechy

- Wysoka jakość dźwięku przy wykorzystaniu pasywnego radiatora oraz głośników wysokotonowych i niskotonowych - czysty, przejrzysty i jasny dźwięk z bogatym, mocnym basem
- Optywowy design - gładkie, eleganckie linie, stylowy i klasyczny wygląd
- Dostępny w kolorze czarnym i białym - pasuje do różnych stylów aranżacyjnych
- Maskownica wykonana z czystego aluminium, utwardzana i zabezpieczona przed utlenianiem, odporna na odkształcenia i korozję
- Membrana wysokotonowa z naturalnego jedwabiu; membrana niskotonowa z polipropylenu
- Uchwyt montażowy: odlew z aluminium, odporny na korozję, trwały, z możliwością regulacji kąta, łatwy w montażu i użytkowaniu
- Kasa wodoodporności IP66 - konstrukcja odporna na warunki atmosferyczne, zapewniająca niezawodne działanie w pomieszczeniach i na zewnątrz

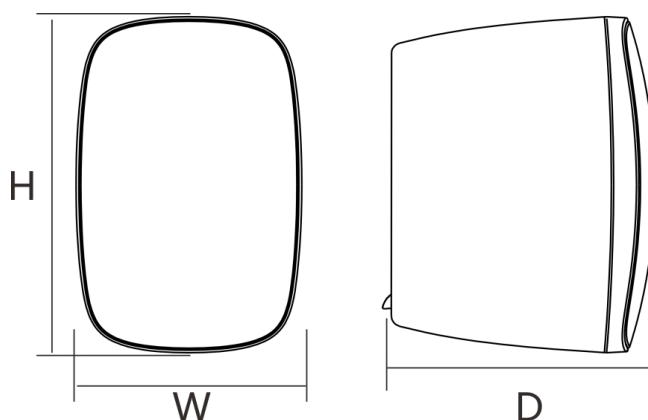
Specyfikacja

Model	DSP6050
Jednostka głośnika	6.5" x 1, 1" x 1
Napięcie robocze	100V
Moc znamionowa	50W
Regulacja mocy	8Ω-50W-25W-12.5W-6.3W-3.2W
Pasma przenoszenia	65Hz-20kHz
Skuteczność (1m, 1W)	87dB ±2dB
MAX. SPL. (1m)	104dB ±2dB
Temperatura pracy	-20°C~+50°C
Wymiary (HxWxD)	300x200x233mm
Waga netto (1 sztuka)	4.3kg
Waga brutto (2 sztuki/opakowanie)	12kg

Informacje o produkcie

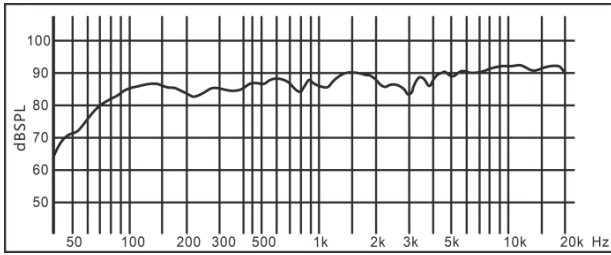


Wymiary

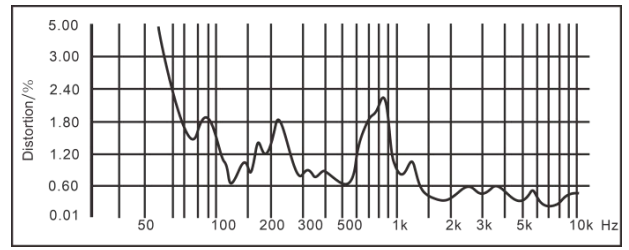


H	W	D
300	200	233

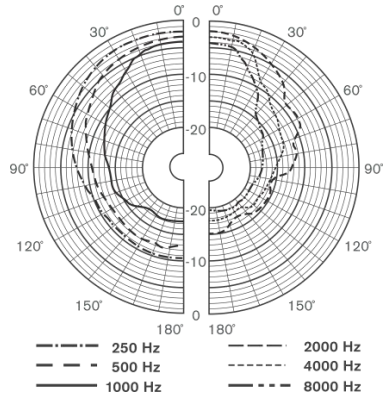
Pasma przenoszenia
(dB SPL, 1W, 1m)



Zniekształcenia
(THD < 3% 1W, 1m, 100Hz-10kHz)



Pionowa charakterystyka kierunkowa



Pozioma charakterystyka kierunkowa

