

Opis

- Sygnalizator akustyczny (do zastosowań wewnętrznych): dzwonki, melodie, połączenia głosowe i alarmy SEP*.
- 3 tryby pracy:
 - Rozgłaszanie zapisanych melodii. Sterowanie przez zegar główny Sigma (sieć Ethernet) lub polecenie manualne z panelu sterowania (np: SEP alarm).
 - Wywołania głosowe: z mikrofonu lub wysyłane z komputera.
 - Transmisja dźwięku i/lub muzyki z komputera.
- Transmisja dźwięku odbywa się za pomocą wbudowanego serwera internetowego (dla wszystkich transmisji)

*SEP: procedury bezpieczeństwa w sytuacjach awaryjnych







naścienny

sufitowy

Obowiązujące normy: EN 60950 - EN 55022 - EN 55024 - EN 62311.

Specyfikacja techniczna

- **Test**.....1 przycisk.
- **Wskaźnik zasilania**.....
 - dioda świeci (zielona) = urządzenie jest włączone: 
 - dioda wyłączona = brak zasilania 
- **Dodatkowe wskaźniki**.....
 - dioda szybko miga na zielono = trwa łączenie z siecią;
 - dioda powoli miga na zielono = urządzenie jest podłączone: 
 - dioda powoli miga na czerwono = utrata połączenia z siecią lub brak połączenia z siecią 
- **Format plików dźwiękowych**MP3.
- **Głośnik**7 W.
- **Regulowany poziom dźwięku**..... 90 db max. (1 metr).
- **Kontrola**SNMP v1 oraz v2c.

Specyfikacja mechaniczna

- **Konstrukcja**.....Biała obudowa ABS M3 (IP31, IK07).
- **Zakres temperatury pracy**..... 0° do +50° C.

Wersja naścienna

- **Wymiary produktu**H230 x L163 x D80/50 mm.
- **Wymiary otworu montażowego** H168 x L90 mm.
- **Waga**..... 680 g.

Wersja sufitowa

- **Wymiary produktu**H174.8 x L174.8 x D67mm.
- **Wymiary otworu montażowego** Ø160 mm.
- **Waga**..... 608 g.

Zasilanie

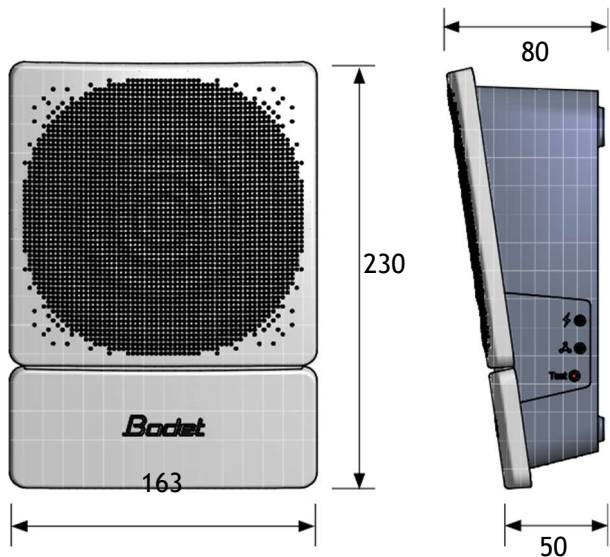
- **Zasilanie** PoE (Power over Ethernet).
 - **Maksymalne zużycie (wyłączona funkcja Boost)** 13 W.
- Domyślne melodie i ogólne wywołanie: 10W

Kody produktów

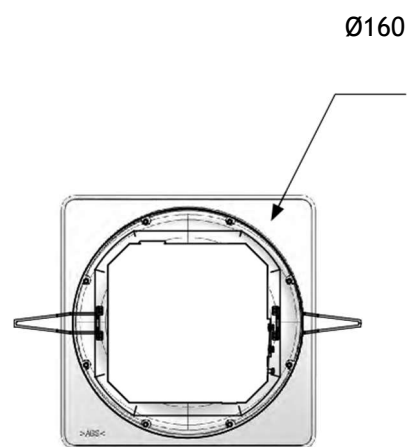
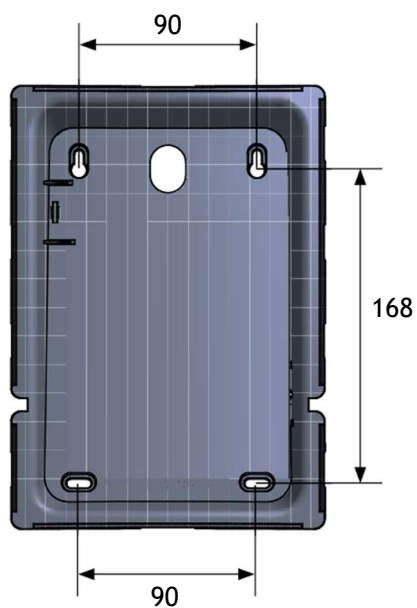
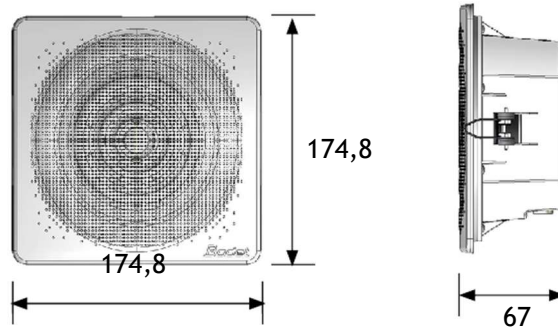
- **907 710**Model naścienny
- **907 720**Model sufitowy



Sygnalizator akustyczny ścienny



Sygnalizator akustyczny sufitowy



Wymiary w mm