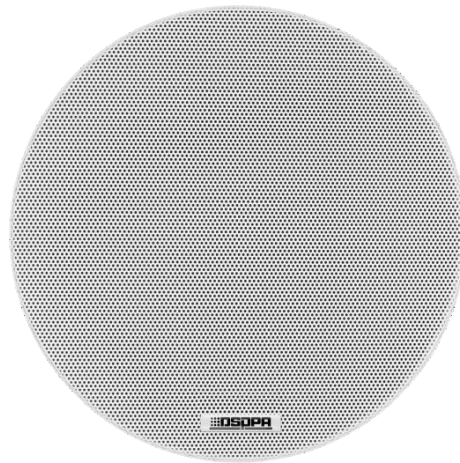


DSP5211 DSP5211C

Głośnik sufitowy 10W



Opis

DSP5211/C jest współosiowym, dwudrożnym głośnikiem sufitowym, zapewniającym szeroką dyspersję dźwięku, dużą moc wyjściową oraz łatwy montaż, umożliwiający wierne odtwarzanie mowy i muzyki. Stanowi idealny wybór do instalacji sufitowej, gwarantując wysoką jakość brzmienia.

Cechy

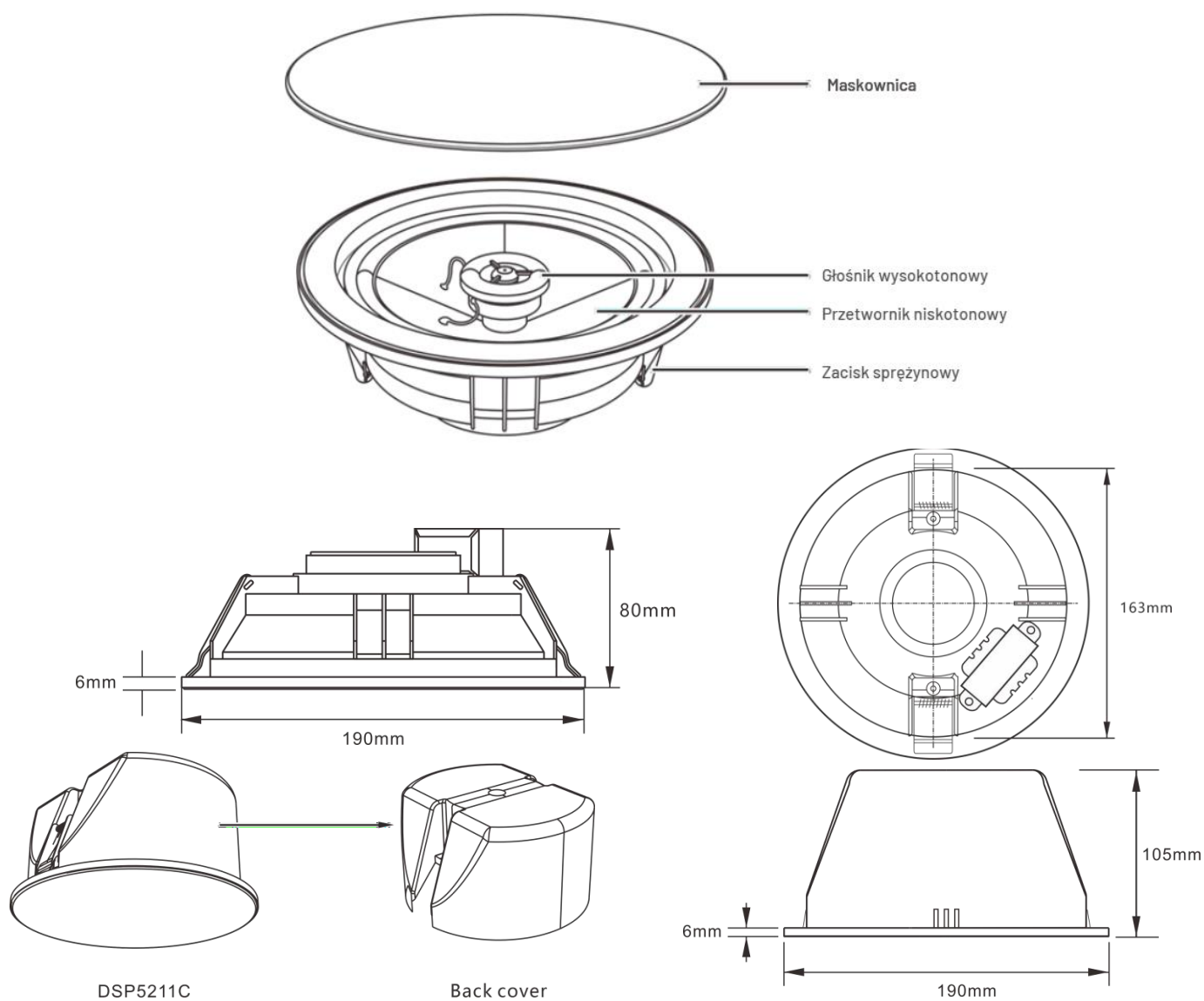
- Zastosowano nowoczesną, cienkoramkową konstrukcję oraz siatkę z aluminium o strukturze stopu węglowego, pokrytą powłoką w kolorze białym RAL, co pozwala na estetyczną integrację z każdym wnętrzem.
- Wyposażony w przetwornik niskotonowy 6.5", z układem magnetycznym zabezpieczonym specjalnym tworzywem inżynierskim oraz membraną formowaną w procesie tłoczenia i prasowania na gorąco, zapewniającą wysoką skuteczność odtwarzania mowy i muzyki.
- Współosiowy głośnik wysokotonowy 0.75" zapewnia klarowne, wyraźne wysokie częstotliwości, a odpowiednio ukształtowana charakterystyka promieniowania gwarantuje szerokie i równomierne pokrycie.
- Zgodność z normą IEC 268-5 w zakresie obciążalności mocowej (PHC), możliwość pracy ciągłej przez 100 godzin oraz przejście testu symulowanego sprzężenia akustycznego (SAFE). Głośnik jest zdolny do krótkotrwałej pracy przy dwukrotności mocy znamionowej, co zapewnia wysoką niezawodność w wymagających warunkach, wydłuża żywotność oraz znacząco ogranicza ryzyko awarii i degradacji parametrów.
- Solidny system montażowy typu clip, trwały i niezawodny, umożliwiającą łatwą instalację.

Specyfikacja

Model	DSP5211	DSP5211C
Przetwornik	6.5"x1, 0.75"x1	
Moc znamionowa (RMS)	10W	
Odczepy 100V	3W-6W-10W	
Napięcie znamionowe	100V	
Skuteczność (1m, 1W)	93±2dB	
Maks. SPL. (1m)	103±2dB	
Pasma przenoszenia	90Hz-18kHz	
Wymiary produktu	Φ190×80mm	Φ190×105mm
Waga	1.0kg	1.1kg

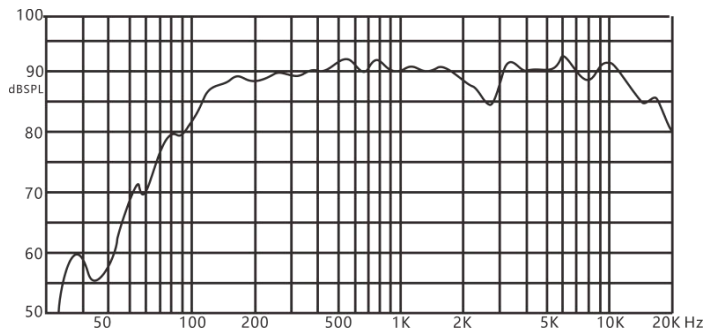
Przedni/tylny panel

Informacje o produkcie



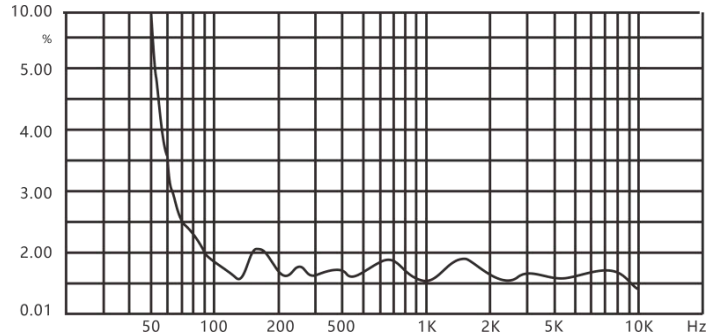
Parametry techniczne

Pasmo przenoszenia (dB SPL, 1W, 1m)

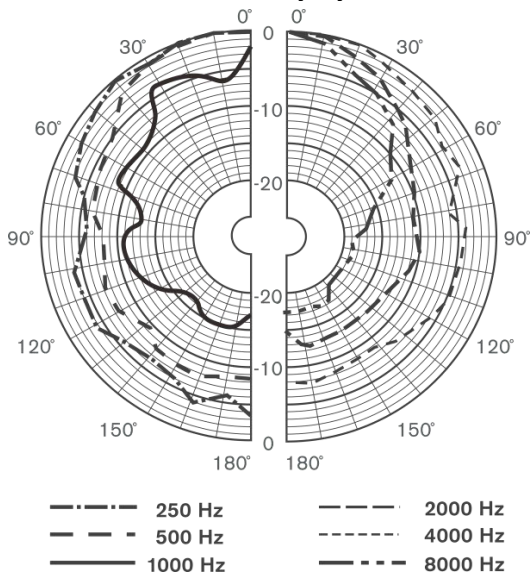


Zniekształcenia

(THD < 5% 1W, 1m, 100Hz-10kHz)



Pionowa charakterystyka kierunkowa



Pozioma charakterystyka kierunkowa

