



Zewnętrzna antena UHF typu „fin”

RF-AN-KIT

Zestaw zewnętrznej anteny UHF typu „fin” rozszerza zasięg transmisji nadajników Contacta RF-TXRM, umożliwiając umieszczenie anteny w obszarze odsłuchowym, z dala od nadajnika.

Dzięki szerokopasmowej konstrukcji typu „fin” zapewnia stabilną pracę w częstotliwościach 865MHz i 915MHz, oferując niezawodne pokrycie w dużych lub trudnych pomieszczeniach.

Antena może być montowana na statywie lub ścianie za pomocą dołączonego uchwytu i elastycznego ramienia typu „gooseneck”. Łatwe podłączenie do nadajnika za pomocą kabla koncentrycznego. Przeznaczona do użytku wewnętrznego lub w osłoniętych warunkach zewnętrznych.

Dane fizyczne

Wymiary	Wysokość - 290mm Szerokość - 296mm Głębokość - 27mm
Waga	340g
Wykończenie	Matowe

Dane techniczne

Zakres częstotliwości	470 - 1080MHz
Typ anteny	UHF pasywna kierunkowa (typ „fin”)
Polaryzacja	Liniowa
Wzmocnienie	5dBi
Impedancja	50Ω
Szerokość wiązki poziomej	140°
Szerokość wiązki pionowej	70°
Złącze	TNC
Zalecany kabel	10m koncentryczny (RF-COAX)
Temperatura pracy	-10°C to +50 °C
Gwint montażowy statywu	5/8”
Zasięg transmisji	+40% względem standardowego RF-TXRM
	+110% przy użyciu z boosterem RF-BST-KIT

Zastosowania

Idealna do instalacji wewnętrznych wymagających długich odcinków kabla między nadajnikiem RF a obszarem odsłuchowym, na przykład:

- Duże sale konferencyjne i wystawiennicze
- Miejsca kultu i audytoria
- Obiekty zabytkowe i turystyczne

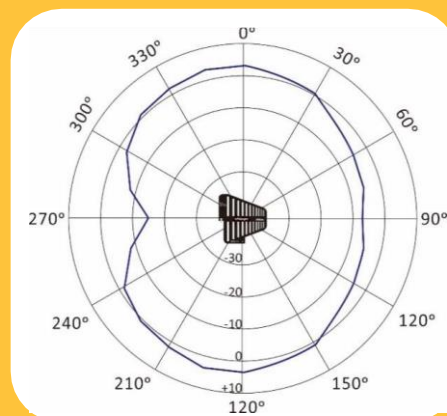
Zawartość zestawu

- Antena UHF typu „fin” [RF-ANT]
- Uchwyt montażowy i elementy mocujące

Aksesoria kompatybilne

- Zewnętrzny wzmacniacz sygnału [RF-BST-KIT]
- Przedłużacz koncentryczny - 10m [RF-COAX]

Polar Pattern



Dystrybutor w Polsce

Linearic

al. Jana III Sobieskiego 1/2

51-301 Wrocław

www.akustyk.pl